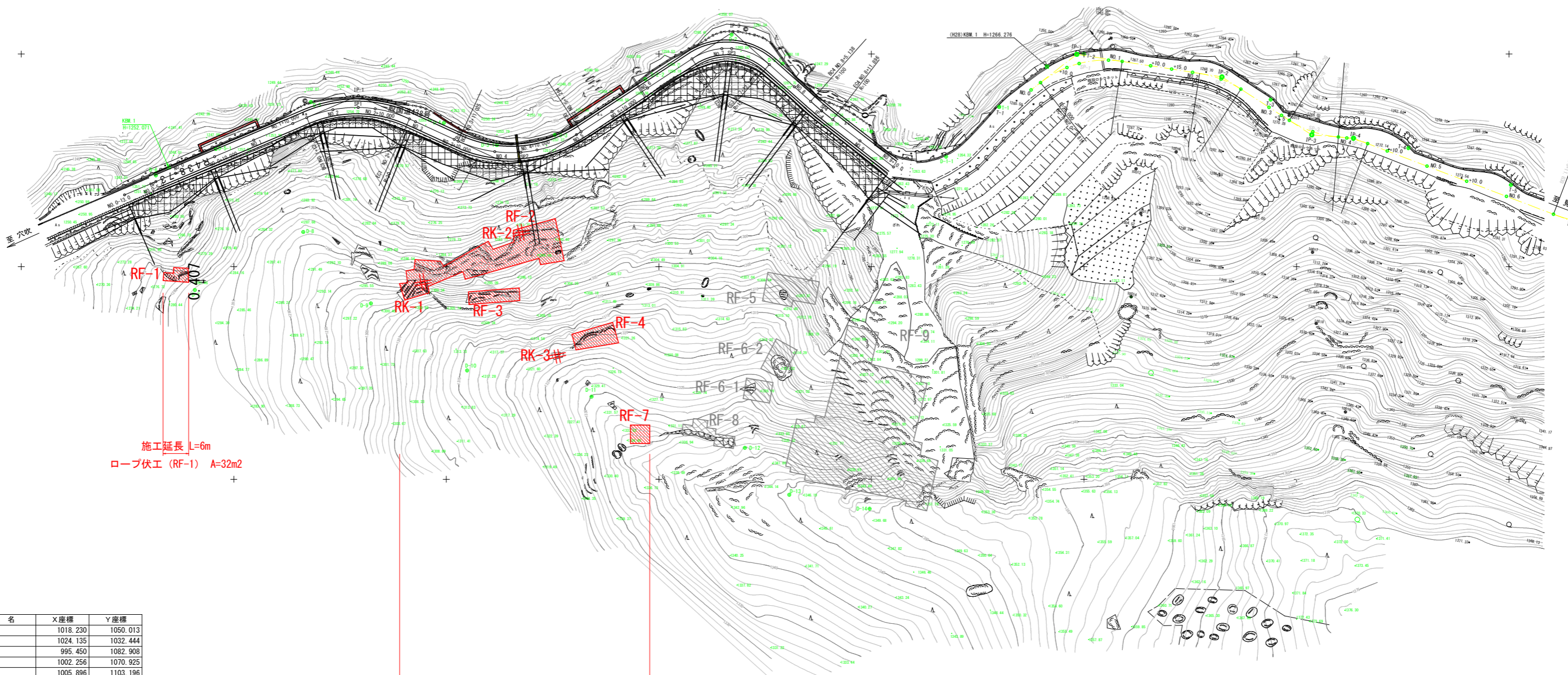
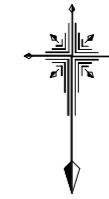


平面図 S=1:500



施工延長 L=6m
ロープ伏工 (RF-1) A=32m²

施工延長 L=58.8m
ロープ伏工 (RF-2~4, 7) A=676m²
ロープ掛工 (RK-1~3) L=344m

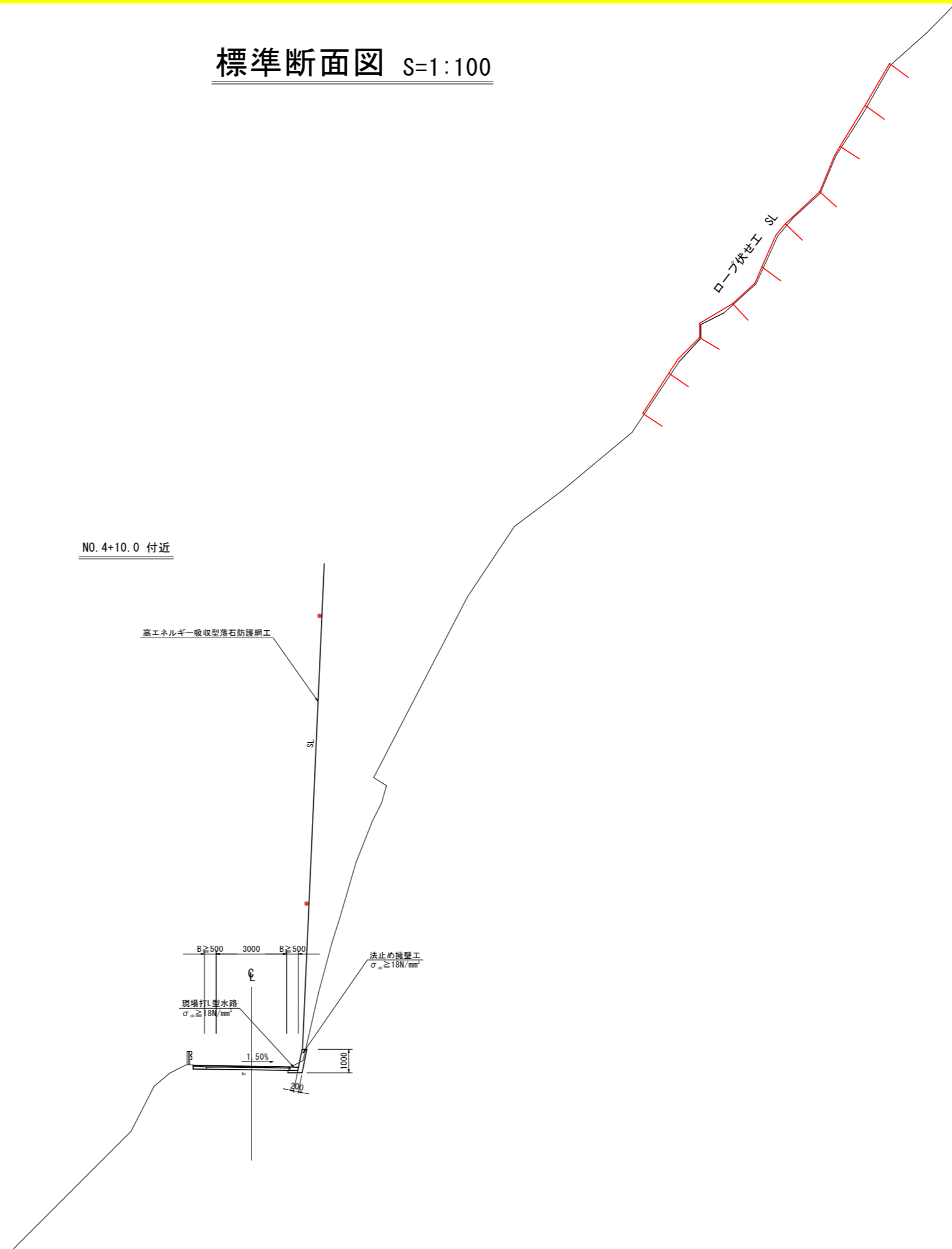
点名	X座標	Y座標
D-1	1018.230	1050.013
D-1-1	1024.135	1032.444
D-2	995.450	1082.908
D-2-1	1002.256	1070.925
D-2-2	1005.896	1103.196
D-3	1019.020	1124.492
D-3-1	1021.404	1138.120
D-4	1016.197	1150.595
D-5	1011.263	1181.873
D-5-1	1022.337	1204.242
KBM 1	1026.707	1215.268
D-6	1028.541	1218.343
D-7	1055.486	1209.160
D-8	1041.840	1183.655
D-9	1058.636	1167.748
D-10	1074.406	1145.111
D-11	1080.561	1115.835
D-12	1092.606	1079.773
D-13	1103.644	1069.317
D-14	1106.929	1050.440

IP	IP間方位角	IA	R	曲長	曲率	SL	表	CL	IP間距離	X座標	Y座標
M1 0+5.000	117-00-56.03								51.7547	1029.989	1218.332
IP-1	294-39-30.00	47-29-33.97	30.0000	13.1981	2.7748	24.9672	42.3965	1009.781	1176.689		
IP-2	294-41-59.99	57-48-30.37	30.0000	18.5638	4.3269	30.2804	69.3267	1027.536	1133.180		
IP-3	111-42-53.17	75-00-53.43	15.0000	11.5130	3.9090	19.6388	27.8967	994.808	1082.591		
IP-4	307-50-31.00	3-52-19.56	100.0000	3.3893	0.0571	6.7581	21.4842	1013.369	1061.770		
IP								1028.549	1044.804		

実施設計図面

工事名	R8馬土 国道438号 美・木屋平川上2 落石防止工事		
路線名等	一般国道438号		
工事箇所	美馬市木屋平川上2		
図面名	平面図		
縮尺	1:500	図面番号	1 / 6
会社名			
事業者名	徳島県美馬県土整備事務所		

標準断面図 S=1:100



実施設計図面

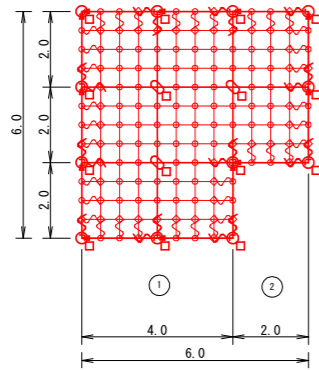
工事名	岡山県 国道438号 美 木屋平川上2 落石防止工事		
路線名等	一般国道438号		
工事箇所	美馬市木屋平川上2		
図面名	標準断面図		
縮尺	1:100	図面番号	2 / 6
会社名			
事業者名	徳島県美馬県土整備事務所		

ロープ伏工 展開図 (その1)

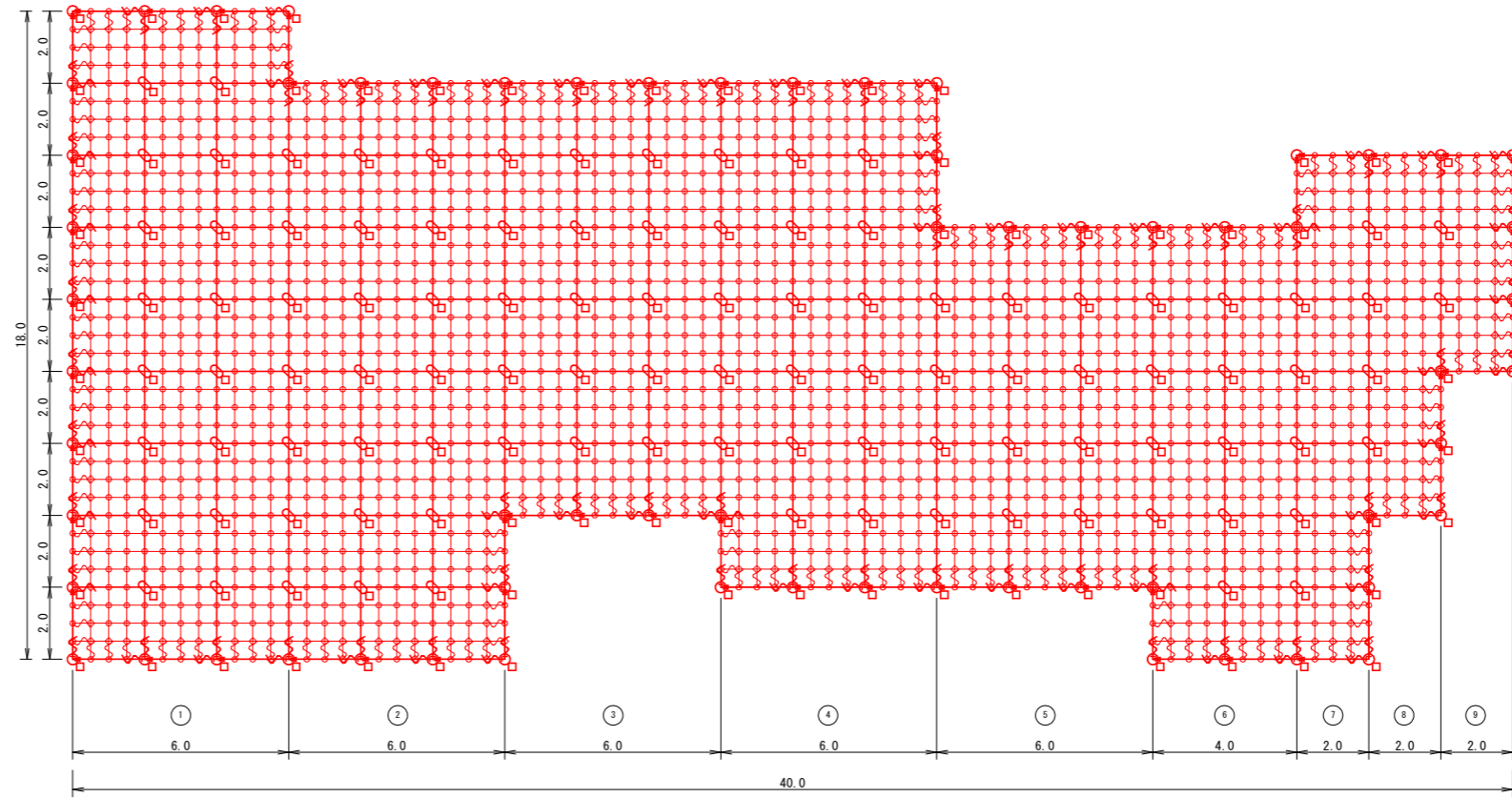
S=1:100

RF-2 A=528.0m2

RF-1 A=32.0m2



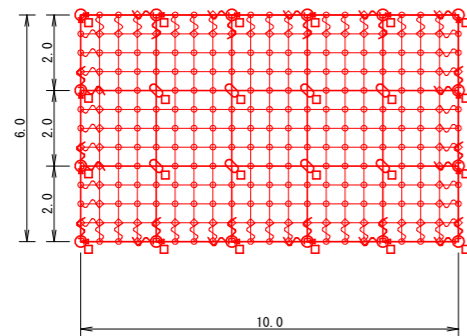
RF-1架設面積 4.0*6.0+2.0*4=32.0m2



RF-2 架設面積

1	6.0	*	18.0	108.0
2	6.0	*	16.0	96.0
3	6.0	*	12.0	72.0
4	6.0	*	14.0	84.0
5	6.0	*	10.0	60.0
6	4.0	*	12.0	48.0
7	2.0	*	14.0	28.0
8	2.0	*	10.0	20.0
9	2.0	*	6.0	12.0
合計				528.0m2

RF-4 A=60.0m2



RF-4架設面積 10.0*6.0=60.0m2

12型ロープ伏工 数量表

記号	品名	規格	RF-1		RF-2		RF-4		合計	
			施工数量	使用数量	施工数量	使用数量	施工数量	使用数量	施工合計	使用合計
	施工面積		32.0	m2	528.0	m2	60.0	m2	620.0	m2
←	連結ロープ	φ12 3×7 ZA/0 L=2.0m 片端トヨロック加工	12	本	64	本	16	本	92	本
	縦ロープ	φ12 3×7 ZA/0	10.0	m	10.5	m	24.0	m	25.2	m
	横ロープ		10.0	m	10.5	m	20.0	m	21.0	m
	縦補強ロープ	φ12 3×7 ZA/0	48.0	m	50.4	m	90.0	m	94.5	m
	横補強ロープ		48.0	m	50.4	m	90.0	m	94.5	m
□	岩用(F)セメントアンカー	D22(M20)×1000	4	本	4	本	8	本	8	本
	岩用(X)セメントアンカー	D22(M20)×1500	1	本	1	本	4	本	4	本
	岩用(F)セメントアンカー		8	本	8	本	8	本	8	本
	岩用(X)セメントアンカー	2	本	2	本	4	本	4	本	
○	岩用連結板	12t×150φ	12	枚	64	枚	16	枚	204	枚
⊕	十字アンカーグリップ	12φ用 50×95	3	個	101	個	8	個	204	個
∧	巻付グリップ	12φ用-800	56	本	316	本	76	本	448	本
L	シャクル	SC-呼12	32	個	188	個	44	個	264	個
◇	Vクリップ(大)	4.0t×109	49	個	303	個	70	個	422	個
○	Vクリップ(小)	3.2t×92	89	個	1773	個	179	個	2041	個

アンカー割合
岩用アンカー:L-1000=30%
岩用アンカー:L-1500=70%

アンカー割合
岩用アンカー:L-1000=70%
岩用アンカー:L-1500=30%

アンカー割合
岩用アンカー:L-1000=50%
岩用アンカー:L-1500=50%

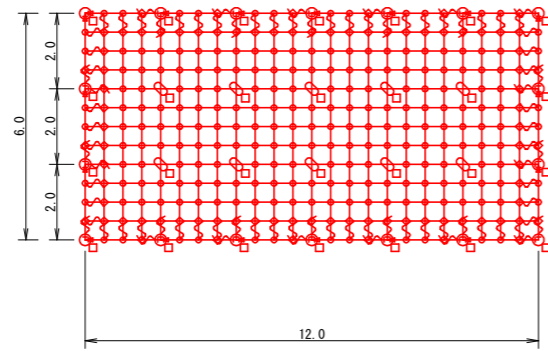
実施設計図面

工事名	R8馬土 国道438号 美・木屋平川上2 落石防止工事		
路線名等	一般国道438号		
工事箇所	美馬市木屋平川上2		
図面名	ロープ伏工展開図(その1)		
縮尺	S=1:100	図面番号	3 / 6
会社名			
事業者名	徳島県美馬県土整備事務所		

ロープ伏工 展開図 (2)

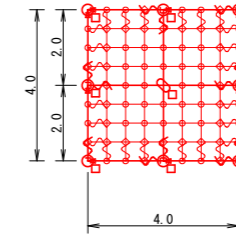
S=1:100

RF-3 A=72.0m²



RF-3架設面積 12.0*6.0=72.0m²

RF-7 A=16.0m²



RF-6架設面積 4.0*4.0=16.0m²

14型ロープ伏工 数量表

記号	品名	規格	RF-3		RF-7		合計			
			施工数量	使用数量	施工数量	使用数量	施工合計	使用合計		
	施工面積		72.0	m ²		16.0	m ²	88.0	m ²	
←	連結ロープ	φ14 3×7 ZA/O L=2.0m 片端トヨロック加工	18	本	18	本	8	本	8	本
	縦ロープ	φ14 3×7 ZA/O	30.0	m	31.5	m	4.0	m	4.2	m
	横ロープ		24.0	m	25.2	m	4.0	m	4.2	m
	縦補強ロープ	φ12 3×7 ZA/O	108.0	m	113.4	m	24.0	m	25.2	m
	横補強ロープ		108.0	m	113.4	m	24.0	m	25.2	m
□	岩用(F) セメントアンカー	D25(M24)×1200	11	本	11	本	0	本	0	本
	岩用(X) セメントアンカー		6	本	6	本	1	本	1	本
	岩用(F) セメントアンカー	D25(M24)×1700	7	本	7	本	8	本	8	本
	岩用(X) セメントアンカー		4	本	4	本	0	本	0	本
○	岩用連結板	16t×150φ	18	枚	18	枚	8	枚	8	枚
⊕	十字アンカーグリップ	14φ用 70×102	10	個	10	個	1	個	1	個
∧	巻付グリップ	14φ用-1100	32	本	32	本	12	本	12	本
∧	巻付グリップ	12φ用-800	54	本	54	本	24	本	24	本
L	シャックル	SC-呼16	50	個	50	個	20	個	20	個
◇	Vクリップ(大)	4.0t×109	82	個	82	個	32	個	32	個
○	Vクリップ(小)	3.2t×92	215	個	215	個	40	個	40	個

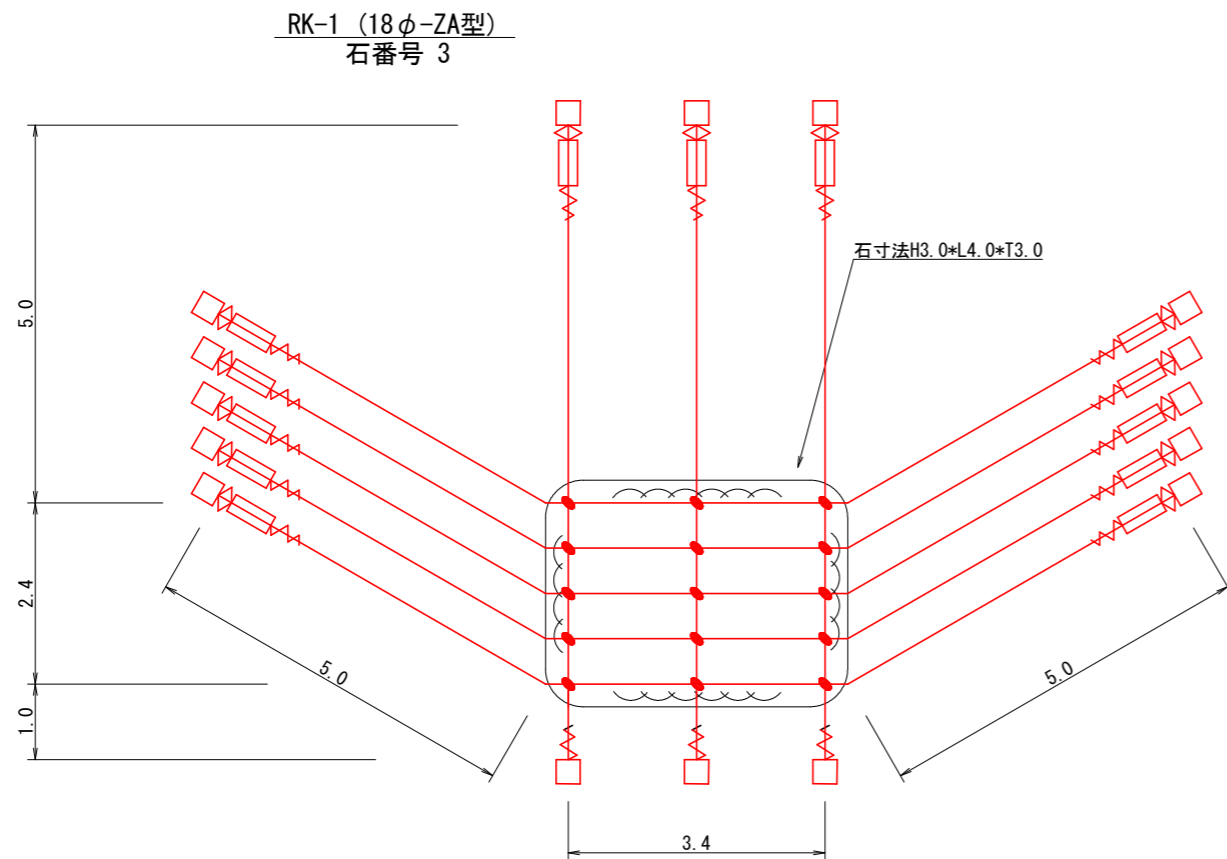
アンカー割合
岩用アンカー：L-1000=60%
岩用アンカー：L-1500=40%

アンカー割合
岩用アンカー(F)：L-1500=100%
岩用アンカー(X)：L-1000=100%

実施設計図面

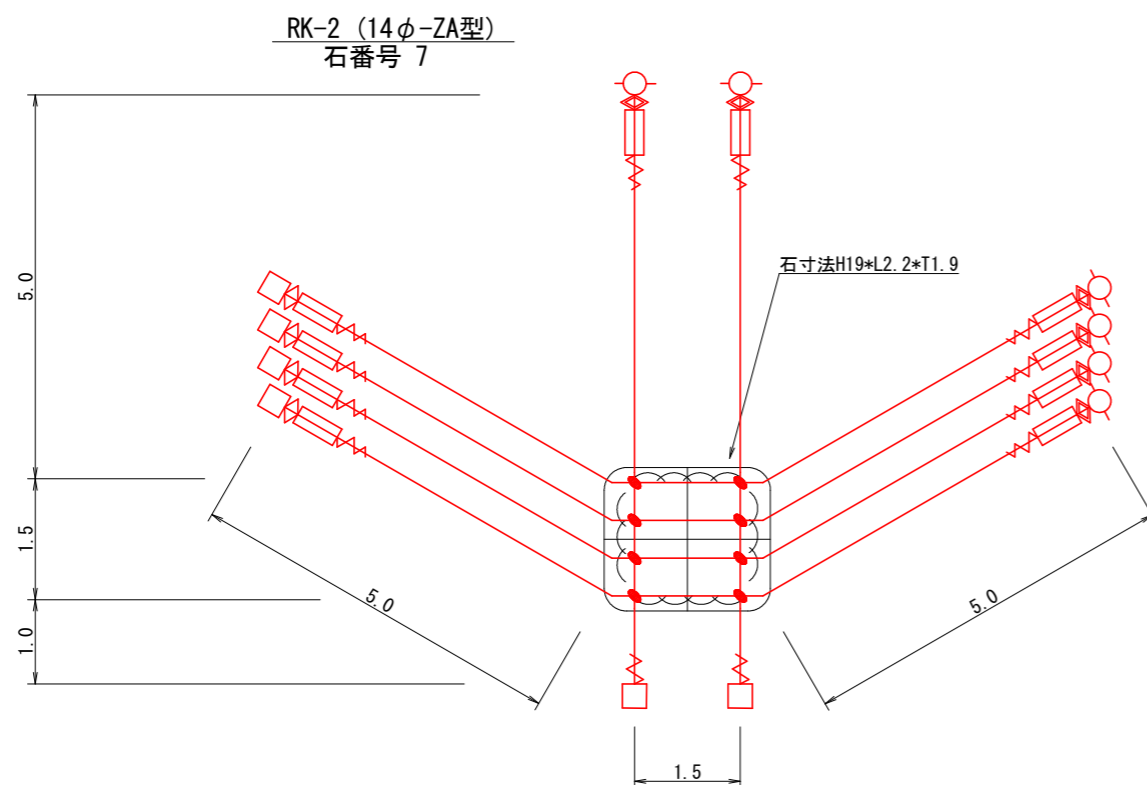
工事名	R0馬土 国道438号 美・木屋平川上2 落石防止工事		
路線名等	一般国道438号		
工事箇所	美馬市木屋平川上2		
図面名	ロープ伏工展開図(その2)		
縮尺	S=1:100	図面番号	4 / 6
会社名			
事業者名	徳島県美馬県土整備事務所		

ワイヤロープ掛工展開図(その1) S=1:50



ロープ掛工 18φ-ZA型 数量表
RK-1 (石番号 3)

記号	品名	規格	施工数量
—	縦ロープ	φ18 3×7 ZA/0	25.2 m
	横ロープ		67.0 m
□	岩用 セメントアンカー	D32 (M30) × 1000	16 本
□	ターンバックル	25φ × 350	13 本
◇	ターンバックル取付金具	(小) 岩部用	13 個
∨	巻付グリップ	18φ用-1350	16 本
●	十字グリップ	86 × 126	15 個



ロープ掛工 14φ-ZA型 数量表
RK-2 (石番号 7)

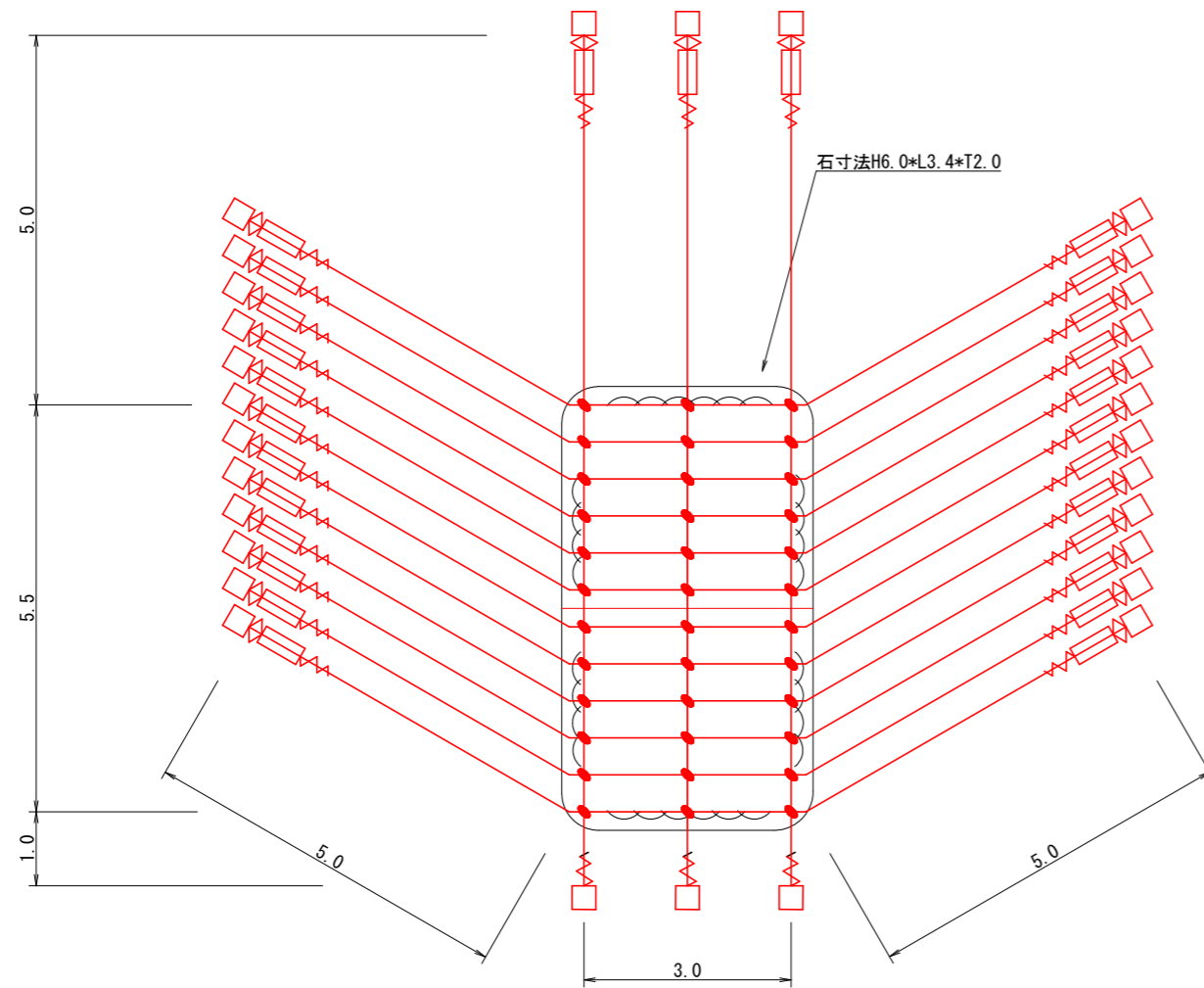
記号	品名	規格	施工数量
—	縦ロープ	φ14 3×7 ZA/0	15.0 m
	横ロープ		46.0 m
□	岩用 セメントアンカー	D25 (M24) × 1000	6 本
○	土砂部用 A型ロケットアンカー	114.3φ × 4.5-1630	6 本
□	ターンバックル	22φ × 320	10 本
◇	ターンバックル取付金具	(小) 岩部用	6 個
◇	ターンバックル取付金具	(大) 土砂部用	6 個
∨	巻付グリップ	14φ用-1100	12 本
●	十字グリップ	70 × 102	8 個

実施設計図面

工事名	R8馬土 国道438号 美・木屋平川上2 落石防止工事		
路線名等	一般国道438号		
工事箇所	美馬市木屋平川上2		
図面名	ワイヤロープ掛工展開図(その1)		
縮尺	S=1:50	図面番号	5 / 6
会社名			
事業者名	徳島県美馬県土整備事務所		

ワイヤロープ掛工展開図(その2) S=1:50

RK-3 (18φ-ZA型)
石番号 8



ロープ掛工 18φ-ZA型 数量表

RK-3 (石番号 8)

記号	品名	規格	施工数量
—	縦ロープ	φ18 3×7 ZA/0	34.5 m
	横ロープ		156.0 m
□	岩用 セメントアンカー	D32 (M30) × 1000	30 本
▭	ターンバックル	25φ × 350	27 本
◇	ターンバックル取付金具	(小) 岩部用	27 個
∨	巻付グリップ	18φ用-1350	30 本
●	十字グリップ	86 × 126	36 個

実施設計図面

工事名	R8馬土 国道438号 美・木屋平川上2 落石防止工事		
路線名等	一般国道438号		
工事箇所	美馬市木屋平川上2		
図面名	ワイヤロープ掛工展開図(その2)		
縮尺	S=1:50	図面番号	6 / 6
会社名			
事業者名	徳島県美馬県土整備事務所		